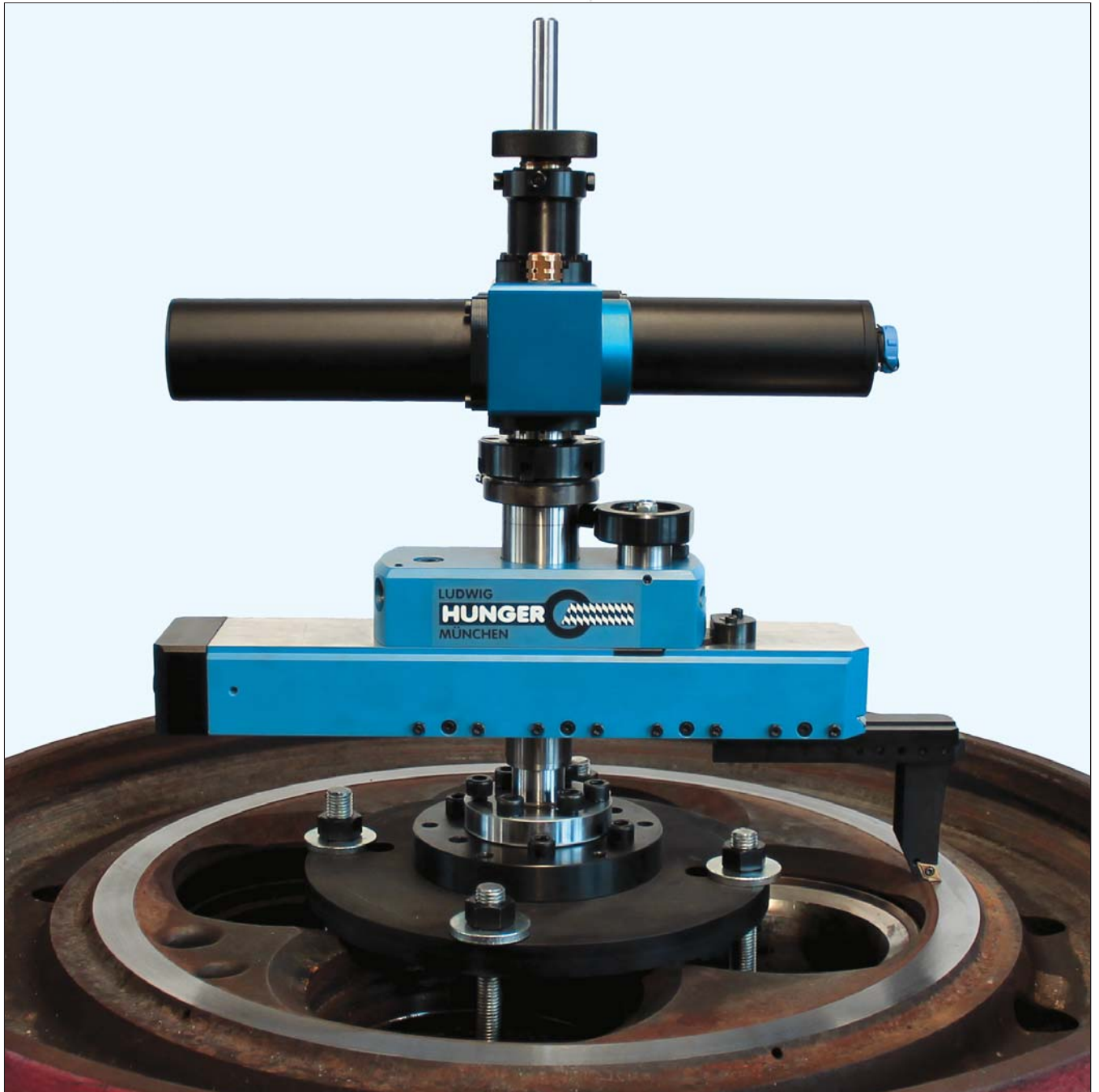
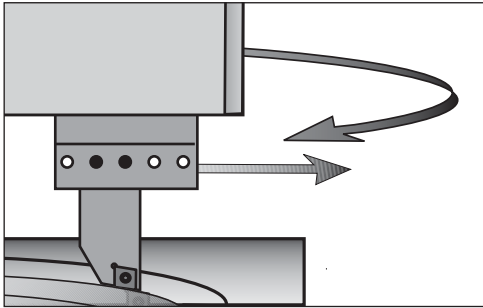


**Hunger VD4HD/0°**  
**Mobile Drehmaschine**  
**für Planflächen mit Durchmesser bis 500mm**

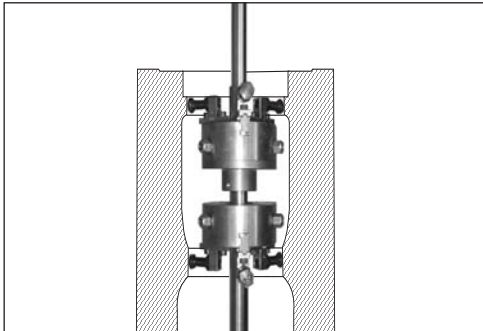


**Mit der mobilen VD4HD/0° können die  
die als Dichtflächen dienenden Auflageflächen  
an den Zylinderköpfen, Zylinderlaufbuchsen und Motorblöcken  
rasch und präzis nachgearbeitet werden.**

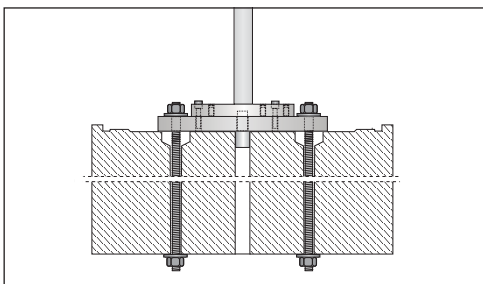
# Hunger VD4HD/0°



Working Principle



Pilot für Motorblock & Laufbuchse



Pilot für Zylinderkopf

## Arbeitsprinzip:

Mit der VD4HD/0° können die Auflageflächen mit feinem Vorschub von innen nach außen fortschreitend rasch und zuverlässig nachgearbeitet werden.

Während der Drehwerkzeug eine Umlaufbewegung rund um die Planfläche ausführt, bewirkt ein Vorschubgetriebe eine gleichmäßige Planvorschubbewegung.

Die Planvorschubbewegung kann auf Wunsch mit einem einstellbaren Anschlag auf den jeweils gewünschten Maximaldurchmesser begrenzt werden.

## Merkmale:

Der Antrieb der VD4HD /0° ist eine Komponente des modularen VD4HD SYSTEMS und kann daher auch als Antrieb eines Ausdrehkopfes zum Ausdrehen von Ventilsitzen und eine Bohrkopfes zum Aufbohren von Sitzringbohrungen eingesetzt werden.

Zum Zentrieren der VD4HD/0° ist ein dem jeweiligen Zylinderkopf bzw. jeweiligen Motorblock angepasster Pilot erforderlich.

Für eine gleichmäßige Drehzahl sorgen zwei Elektromotoren, die aus Sicherheitsgründen mit Schutzkleinspannung betrieben werden, die von einem separaten kompakten Netzgerät geliefert wird.

Die Drehzahl der beiden Motoren kann zur Wahl der jeweils optimalen Schnittgeschwindigkeit stufenlos verstellt werden.

## Technische Daten

### Arbeitsbereich

Plandrehdurchmesser

Plandrekopf D4.1/0°

70 - 330 mm

Plandrekopf D4.2/0°

75 - 430 mm

Plandrekopf D4.5/0°

95 - 500 mm

Max. Drehbreite

35 mm

50 mm

50 mm

### Vorschubbewegungen

Drehzahl

100 - 250 rpm

Planvorschube pro Umdrehung

0,05 mm

### Elektrische Ausrüstung

Betriebsspannung

max. 50 VDC

Nennstrom

max. 10 A

Eingangsspannung (1ph. 50/60 Hz)

100-277VAC

Leistungsaufnahme

0,6 kW

### Abmessungen und Gewicht

Länge/Breite/Höhen

410/125/400 mm

Nettogewicht

ca. 18 kg

## Ludwig Hunger Werkzeug und Maschinenfabrik GmbH

Gräfelfinger Str. 146  
81375 München

Tel.: +49 89 7091-0  
Fax: +49 89 7091-26

sales@ludwig-hunger.de  
www.ludwig-hunger.de