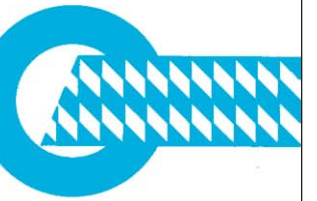


# HUNGER



## Katalog K20

# Verstellbare Reibbahnen



### Ludwig Hunger Werkzeug- und Maschinenfabrik GmbH

Briefanschrift:  
Postfach 70 09 60  
81309 München

Hausanschrift:  
Gräfelinger Str. 146  
81375 München

Kontakt und Information  
Telefon +49 89 70910  
sales@ludwig-hunger.de  
www.ludwig-hunger.de



## Der Name HUNGER garantiert!

### Lieber Kunde,

wenn Sie sich für Produkte von HUNGER - München entscheiden, sichern Sie sich eine dreifache Garantie für eine zukunftssichere Investition.

### Langjährige Erfahrung

HUNGER ist ein mittelständisches Unternehmen mit Tradition. Seit über 95 Jahren bringt HUNGER verstellbare Reibahlen auf den Markt.

Mit dem durch die langjährige Erfahrung gewonnen fachmännischen Können fertigt HUNGER unter Anwendung von feinwerktechnisch vollendeten Verfahren verstellbare Reibahlen mit optimaler Maßhaltigkeit über den gesamten Verstellbereich und mit der sprichwörtlichen HUNGER-Qualität

### Zuverlässige Spitzentechnologie

Die verstellbaren Reibahlen von HUNGER zeichnen sich durch eine einzigartige Schneidengeometrie aus.

Bei den HUNGER-Reibahlen sind die Schneiden nach einem speziellen Verfahren hinterschleifen, wodurch anstelle einer planen Freifläche eine gekrümmte Freifläche mit stetig zunehmendem Freiwinkel vorliegt.

Dies ergibt den samtweichen Schnitt der HUNGER-Reibahlen und verhindert Festhaken und Festklemmen.

### Fachgerechter Service

Selbst Jahrzehnte nach dem Kauf einer von HUNGER hergestellten Reibahle erhalten Sie noch Ersatzteile oder können die Reibahle bei HUNGER nachschleifen lassen.

Ersatzmesser werden einbaufertig geschliffen ausgeliefert, so daß die Reibahle nach dem Auswechseln der Messer wieder optimal schneidet.

Bei Reibprobleme wenden Sie sich an uns. Unsere qualifizierten Fachleute stehen Ihnen für eine Beratung gerne zur Verfügung.

**Verstellbare Reibahlen****Typ D**

für einfache Reibarbeiten

Seiten  
**4 - 5****Verstellbare Reibahlen****Typ E**

mit extra langen Messern

Seiten  
**6 - 7****Verstellbare Reibahlen****Typ K**

mit einseitiger Führung

Seiten  
**8 - 9****Verstellbare Reibahlen****Typ U**

mit beidseitiger Führung

Seiten  
**10 - 12****Verstellbare Reibahlen****Typ V**

für Ventilfehrungen

Seite  
**13****Verstellbare Aufsteckeibahlen****Typ H**

für fluchtende Bohrungen

Seiten  
**14 - 17****Arbeitsregeln beim Reiben**Seite  
**18**

## Typ D

**Beschreibung:**

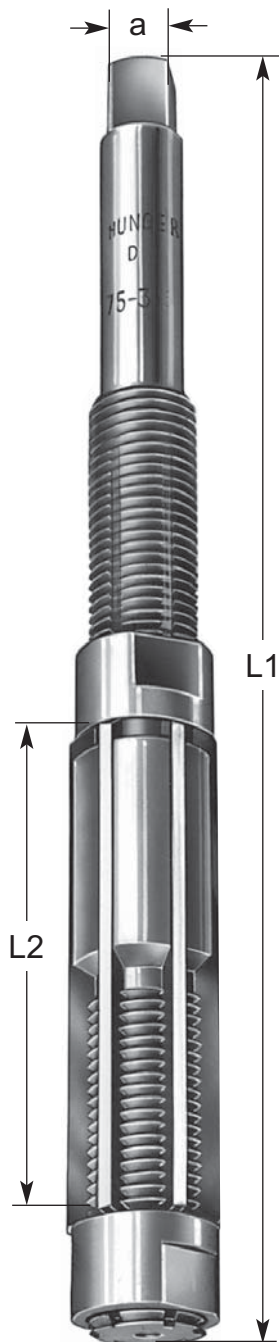
Rechtsschneidende Handreibahle mit verstellbaren Messern.

Messerschneiden mit dem einzigartigen Hunger Spezialschliff (progressiv zunehmender Freiwinkel) bewirken optimalen Schnitt.

Ab Größe D 12 ist auf einer der beiden Muttern zum Verstellen der Messer eine Einstellskala angebracht, wobei 1 Teilstrich einer Änderung des Schneidendurchmessers um 0,01 mm entspricht.

**Verwendung:**

Die Standard-Reibahle für Reparatur- und Montagearbeiten.



Größe	Verstellbereich		Länge gesamt L1 mm	Länge Schneiden L2 mm	Vier- kant a mm	Anzahl Messer	Gewicht kg
	mm	Zoll					
<b>D 6,4</b>	6,4 - 7,2	1/4 - 9/32	111	32	3	4	0,015
<b>D 7,2</b>	7,2 - 8	9/32 - 5/16	111	32	3,5	4	0,015
<b>D 8</b>	8 - 9	5/16 - 23/64	111	32	4,3	5	0,025
<b>D 9</b>	9 - 10	23/64 - 25/64	115	32	4,3	5	0,035
<b>D 10</b>	10 - 11	25/64 - 7/16	120	35	4,9	5	0,040
<b>D 11</b>	11 - 12	7/16 - 15/32	125	35	6,2	5	0,045
<b>D 12</b>	12 - 13,5	15/32 - 17/32	130	42	6,2	5	0,075
<b>D 13,5</b>	13,5 - 15,5	17/32 - 39/64	145	50	7	5	0,100
<b>D 15,5</b>	15,5 - 18	39/64 - 45/64	165	60	8	5	0,155
<b>D 18</b>	18 - 21	45/64 - 53/64	180	65	9	5	0,225
<b>D 21</b>	21 - 24	53/64 - 15/16	190	70	10	5	0,320
<b>D 24</b>	24 - 27,5	15/16 - 1 5/64	205	75	11	5	0,430
<b>D 27,5</b>	27,5 - 31,5	1 5/64 - 1 15/64	225	80	12	6	0,600
<b>D 31,5</b>	31,5 - 37	1 15/64 - 1 29/64	240	90	14,5	6	0,870
<b>D 37</b>	37 - 45	1 29/64 - 1 49/64	285	100	16	6	1,410
<b>D 45</b>	45 - 55	1 49/64 - 2 5/32	320	109	20	6	2,320
<b>D 55</b>	55 - 65	2 5/32 - 2 9/16	350	120	24	8	3,830
<b>D 65</b>	65 - 80	2 9/16 - 3 5/32	460	145	29	10	6,800
<b>D 80</b>	80 - 95	3 5/32 - 3 47/64	490	150	32	10	10,250
<b>D 95</b>	95 - 110	3 47/64 - 4 21/64	490	150	36	10	13,700

Verpackung der Reibahlen:

Größe D 6,4 bis D 45 einzeln in einem Klarsichtrohr.

Größe D 55 in einem Netzschlauch.

Größe D 65 bis D 95 einzeln in einem Holzkasten.

**Reibahlensätze Typ D im Holzkasten**

Größe	Verstellbereich		Anzahl Reibahlen	Gewicht kg
	mm	Zoll		
<b>DAN</b>	8 - 31,5	21/64 - 1 15/64	11	3,100
<b>DEN</b>	8 - 45	21/64 - 1 49/64	13	5,700


**Typ D**
**Bestellinformation:**

Bei allen Reibahlenausführungen bestehen die Messer aus Spezialstahl, der sich durch besonders gute Schneidhaltigkeit auszeichnet.

Bei der Ausführung "Hartchrom" sind die Messer zusätzlich auch noch hartverchromt.

Die Hartchromschicht zeichnet sich durch große Härte und geringen Reibungskoeffizienten aus.

Reibahlen der Ausführung "Hartchrom" eignen sich daher besonders zum Reiben von Werkstoffen mit hoher Verschleißwirkung sowie von Werkstoffen, die zum Kleben und zur Bildung von Aufbauschneiden neigen.

Größe	Verstellbereich mm	Reibahlen		Ersatzmesser*		Ersatzmutter Artikel-Nr.
		Spezialstahl Artikel-Nr.	Hartchrom Artikel-Nr.	Spezialstahl Artikel-Nr.	Hartchrom Artikel-Nr.	
<b>D 6,4</b>	6,4 - 7,2	100 06 000	101 06 000	100 06 400	101 06 400	140 02 510
<b>D 7,2</b>	7,2 - 8	100 07 000	101 07 000	100 06 400	101 06 400	140 04 510
<b>D 8</b>	8 - 9	100 08 000	101 08 000	100 08 400	101 08 400	100 08 510
<b>D 9</b>	9 - 10	100 09 000	101 09 000	100 09 400	101 09 400	100 09 510
<b>D 10</b>	10 - 11	100 10 000	101 10 000	100 10 400	101 10 400	100 10 510
<b>D 11</b>	11 - 12	100 11 000	101 11 000	100 11 400	101 11 400	100 11 510
<b>D 12</b>	12 - 13,5	100 12 000	101 12 000	100 12 400	101 12 400	100 12 520
<b>D 13,5</b>	13,5 - 15,5	100 13 000	101 13 000	100 13 400	101 13 400	100 13 520
<b>D 15,5</b>	15,5 - 18	100 15 000	101 15 000	100 15 400	101 15 400	100 15 520
<b>D 18</b>	18 - 21	100 18 000	101 18 000	100 18 400	101 18 400	100 18 520
<b>D 21</b>	21 - 24	100 21 000	101 21 000	100 21 400	101 21 400	100 21 520
<b>D 24</b>	24 - 27,5	100 24 000	101 24 000	100 24 400	101 24 400	100 24 520
<b>D 27,5</b>	27,5 - 31,5	100 27 000	101 27 000	100 27 400	101 27 400	100 27 520
<b>D 31,5</b>	31,5 - 37	100 31 000	101 31 000	100 31 400	101 31 400	100 31 520
<b>D 37</b>	37 - 45	100 37 000	101 37 000	100 37 400	101 37 400	100 37 520
<b>D 45</b>	45 - 55	100 45 000	101 45 000	100 45 400	101 45 400	100 45 520
<b>D 55</b>	55 - 65	100 55 000	101 55 000	100 55 400	101 55 400	100 55 520
<b>D 65</b>	65 - 80	100 65 000	101 65 000	100 65 400	101 65 400	100 65 520
<b>D 80</b>	80 - 95	100 80 000	101 80 000	100 80 400	101 80 400	100 80 520
<b>D 95</b>	95 - 110	100 95 000	101 95 000	100 95 400	101 95 400	100 95 520

\* Ersatzmesser sind einbaufertig geschliffen und werden nur satzweise in der für die jeweilige Reibahlengröße erforderlichen Anzahl geliefert.

**Reibahlensätze Typ D im Holzkasten**

Größe	Verstellbereich mm	Spezialstahl Artikel-Nr.	Hartchrom Artikel-Nr.
<b>DAN</b>	8 - 31,5	100 00 100	101 00 100
<b>DEN</b>	8 - 45	100 00 200	101 00 200



## Typ D

**Beschreibung:**

Rechtsschneidende Handreibahle mit verstellbaren Messern.  
Extrem lange Messer!  
Schneidenlänge etwa 2/3 größer als bei Reibahle Typ D.  
Messerschneiden mit dem einzigartigen Hunger Spezialschliff (progressiv zunehmender Freiwinkel) bewirken optimalen Schnitt.

**Verwendung:**

Die Reibahle zum Reiben und Glätten von längeren Bohrungen sowie von nahe beieinander liegenden fluchtenden Bohrungen



Größe	Verstellbereich		Länge gesamt L1 mm	Länge Schneiden L2 mm	Vier- kant a mm	Anzahl Messer	Gewicht kg
	mm	Zoll					
<b>E 10,5</b>	10,5 - 12	27/64 - 15/32	160	65	5,5	5	0,070
<b>E 12</b>	12 - 13,5	15/32 - 17/32	170	70	6,2	5	0,100
<b>E 13,5</b>	13,5 - 15,5	17/32 - 39/64	195	80	7	5	0,140
<b>E 15,5</b>	15,5 - 17,5	39/64 - 11/16	215	90	8	5	0,210
<b>E 17,5</b>	17,5 - 19,5	11/16 - 49/64	230	100	9	5	0,280
<b>E 19,5</b>	19,5 - 21,5	49/64 - 27/32	240	110	10	5	0,370
<b>E 21,5</b>	21,5 - 24,5	27/32 - 31/32	260	120	10	5	0,470
<b>E 24,5</b>	24,5 - 27,5	31/32 - 1 5/64	280	130	11	5	0,640
<b>E 27,5</b>	27,5 - 31,5	1 5/64 - 1 15/64	310	140	12	6	0,880
<b>E 31,5</b>	31,5 - 37	1 15/64 - 1 29/64	320	150	14,5	6	1,240
<b>E 37</b>	37 - 45	1 29/64 - 1 49/64	370	165	16	6	1,970
<b>E 45</b>	45 - 55	1 49/64 - 2 5/32	425	180	20	6	3,240

Verpackung der Reibahlen:  
Einzel in einem Klarsichtrohr.

**Reibahlensätze Typ E im Holzkasten**

Größe	Verstellbereich		Anzahl Reibahlen	Gewicht kg
	mm	Zoll		
<b>EA</b>	10,5 - 31,5	27/64 - 1 15/64	9	3,100
<b>ESO</b>	10,5 - 45	27/64 - 1 49/64	11	5,700

**Bestellinformation:**

Bei allen Reibahlenausführungen bestehen die Messer aus Spezialstahl, der sich durch besonders gute Schneidhaltigkeit auszeichnet.

Bei der Ausführung "Hartchrom" sind die Messer zusätzlich auch noch hartverchromt. Die Hartchromschicht zeichnet sich durch große Härte und geringen Reibungskoeffizienten aus. Reibahlen der Ausführung "Hartchrom" eignen sich daher besonders zum Reiben von Werkstoffen mit hoher Verschleißwirkung sowie von Werkstoffen, die zum Kleben und zur Bildung von Aufbauschneiden neigen.

Größe	Verstellbereich mm	Reibahlen		Ersatzmesser*		Ersatzmutter Artikel-Nr.
		Spezialstahl Artikel-Nr.	Hartchrom Artikel-Nr.	Spezialstahl Artikel-Nr.	Hartchrom Artikel-Nr.	
<b>E 10,5</b>	10,5 - 12	110 10 000	111 10 000	110 10 400	111 10 400	140 10 510
<b>E 12</b>	12 - 13,5	110 12 000	111 12 000	110 12 400	111 12 400	100 12 510
<b>E 13,5</b>	13,5 - 15,5	110 13 000	111 13 000	110 13 400	111 13 400	100 13 510
<b>E 15,5</b>	15,5 - 17,5	110 15 000	111 15 000	110 15 400	111 15 400	100 15 510
<b>E 17,5</b>	17,5 - 19,5	110 17 000	111 17 000	110 17 400	111 17 400	110 17 510
<b>E 19,5</b>	19,5 - 21,5	110 19 000	111 19 000	110 19 400	111 19 400	110 19 510
<b>E 21,5</b>	21,5 - 24,5	110 21 000	111 21 000	110 21 400	111 21 400	100 21 510
<b>E 24,5</b>	24,5 - 27,5	110 24 000	111 24 000	110 24 400	111 24 400	100 24 510
<b>E 27,5</b>	27,5 - 31,5	110 27 000	111 27 000	110 27 400	111 27 400	100 27 510
<b>E 31,5</b>	31,5 - 37	110 31 000	111 31 000	110 31 400	111 31 400	100 31 510
<b>E 37</b>	37 - 45	110 37 000	111 37 000	110 37 400	111 37 400	100 37 510
<b>E 45</b>	45 - 55	110 45 000	111 45 000	110 45 400	111 45 400	100 45 510

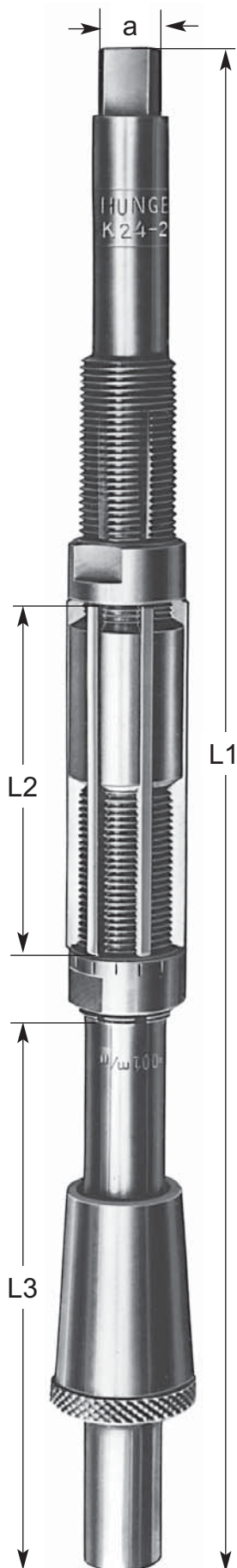
\* Ersatzmesser sind einbaufertig geschliffen und werden nur satzweise in der für die jeweilige Reibahlengröße erforderlichen Anzahl geliefert.

**Reibahlensätze Typ E im Holzkasten**

Größe	Verstellbereich mm	Spezialstahl Artikel-Nr.	Hartchrom Artikel-Nr.
<b>EA</b>	10,5 - 31,5	110 00 100	111 00 100
<b>ESO</b>	10,5 - 45	110 00 200	111 00 200



## Typ K

**Beschreibung:**

Rechtsschneidende Handreibahle mit verstellbaren Messern. Zylinderschaft mit Vierkant auf der einen Seite und mit starrer Führungsstange mit verschiebbarer konischer Zentrierbüchse auf der anderen Seite.

Messerschneiden mit dem einzigartigen Hunger Spezialschliff (progressiv zunehmender Freiwinkel) bewirken optimalen Schnitt.

Ab Größe K 12 ist auf einer der beiden Muttern zum Verstellen der Messer eine Einstellskala angebracht, wobei 1 Teilstrich einer Änderung des Schneidendurchmessers um 0,01 mm entspricht.

**Verwendung:**

Die Reibahle zum Reiben von langen Bohrungen und Doppelbohrungen.

Die Zentrierbüchse führt die Reibahle zusätzlich und gewährleistet dadurch

Größe	Verstellbereich		Länge gesamt L1 mm	Länge Schneide L2 mm	Länge Führung L3 mm	Vier- kant a mm	Messer Anzahl	Gewicht kg
	mm	Zoll						
K 7	7 - 8	9/32 - 5/16	175	32	65	3,5	4	0,030
K 8	8 - 9	5/16 - 23/64	175	32	65	4,3	5	0,055
K 9	9 - 10	23/64 - 25/64	175	32	65	4,3	5	0,065
K 10	10 - 11	25/64 - 7/16	185	35	68	4,9	5	0,085
K 11	11 - 12	7/16 - 15/32	195	35	72	6,2	5	0,100
K 12	12 - 13,5	15/32 - 17/32	215	42	84	6,2	5	0,130
K 13,5	13,5 - 15,5	17/32 - 39/64	235	50	89	7	5	0,180
K 15,5	15,5 - 18	39/64 - 45/64	265	60	98	8	5	0,280
K 18	18 - 21	45/64 - 53/64	290	65	109	9	5	0,410
K 21	21 - 24	53/64 - 15/16	310	70	119	10	5	0,570
K 24	24 - 27,5	15/16 - 1 5/64	335	75	129	11	5	0,770
K 27,5	27,5 - 31,5	1 5/64 - 1 15/64	365	80	137	12	6	1,040
K 31,5	31,5 - 37	1 15/64 - 1 29/64	400	90	159	14,5	6	1,550
K 37	37 - 45	1 29/64 - 1 49/64	465	100	180	16	6	2,550
K 45	45 - 55	1 49/64 - 2 5/32	530	109	198	20	6	5,000
K 55	55 - 65	2 5/32 - 2 9/16	570	120	213	24	8	6,450
K 65	65 - 80	2 9/16 - 3 5/32	670	145	250	29	10	11,900
K 80	80 - 95	3 5/32 - 3 47/64	700	150	250	32	10	13,700
K 95	95 - 110	3 47/64 - 4 21/64	700	150	250	36	10	23,900

Verpackung der Reibahlen:

Größe K 7 bis K 37 einzeln in einem Klarsichtrohr.

Größe K 45 bis K 55 einzeln in einem Netzschlauch.

Größe K 65 bis K 95 einzeln in einem Holzkasten.

**Reibahlensätze Typ K im Holzkasten**

Größe	Verstellbereich		Anzahl Reibahlen	Gewicht kg
	mm	Zoll		
KAN	8 - 31,5	21/64 - 1 15/64	11	5,200
KEN	8 - 45	21/64 - 1 49/64	13	10,700



**Typ K**
**Bestellinformation:**

Bei allen Reibahlenausführungen bestehen die Messer aus Spezialstahl, der sich durch besonders gute Schneidhaltigkeit auszeichnet.

Bei der Ausführung "Hartchrom" sind die Messer zusätzlich auch noch hartverchromt.

Die Hartchromschicht zeichnet sich durch große Härte und geringen Reibungskoeffizienten aus.

Reibahlen der Ausführung "Hartchrom" eignen sich daher besonders zum Reiben von Werkstoffen mit hoher Verschleißwirkung sowie von Werkstoffen, die zum Kleben und zur Bildung von Aufbau-schneiden neigen.

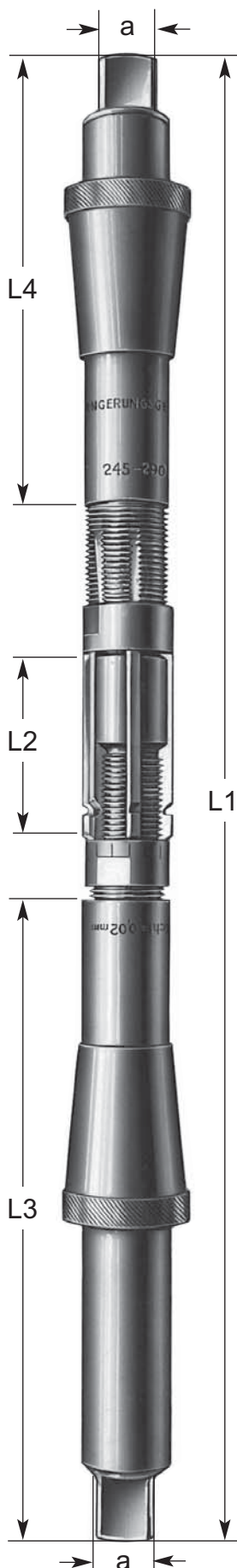
Größe	Verstellbereich mm	Reibahlen		Ersatzmesser*		Ersatzmutter Artikel-Nr.	Ersatzbüchse Artikel-Nr.
		Spezialstahl Artikel-Nr.	Hartchrom Artikel-Nr.	Spezialstahl Artikel-Nr.	Hartchrom Artikel-Nr.		
<b>K 7</b>	7 - 8	120 07 000	121 07 000	100 06 400	101 06 400	140 04 510	120 07 600
<b>K 8</b>	8 - 9	120 08 000	121 08 000	120 08 400	121 08 400	100 08 510	120 08 600
<b>K 9</b>	9 - 10	120 09 000	121 09 000	120 09 400	121 09 400	100 09 510	120 09 600
<b>K 10</b>	10 - 11	120 10 000	121 10 000	120 10 400	121 10 400	100 10 510	120 10 600
<b>K 11</b>	11 - 12	120 11 000	121 11 000	120 11 400	121 11 400	100 11 510	120 11 600
<b>K 12</b>	12 - 13,5	120 12 000	121 12 000	120 12 400	121 12 400	100 12 520	120 12 600
<b>K 13,5</b>	13,5 - 15,5	120 13 000	121 13 000	120 13 400	121 13 400	100 13 520	120 13 600
<b>K 15,5</b>	15,5 - 18	120 15 000	121 15 000	120 15 400	121 15 400	100 15 520	120 15 600
<b>K 18</b>	18 - 21	120 18 000	121 18 000	120 18 400	121 18 400	100 18 520	120 18 600
<b>K 21</b>	21 - 24	120 21 000	121 21 000	120 21 400	121 21 400	100 21 520	120 21 600
<b>K 24</b>	24 - 27,5	120 24 000	121 24 000	120 24 400	121 24 400	100 24 520	120 24 600
<b>K 27,5</b>	27,5 - 31,5	120 27 000	121 27 000	120 27 400	121 27 400	100 27 520	120 27 600
<b>K 31,5</b>	31,5 - 37	120 31 000	121 31 000	120 31 400	121 31 400	100 31 520	120 31 600
<b>K 37</b>	37 - 45	120 37 000	121 37 000	120 37 400	121 37 400	100 37 520	120 37 600
<b>K 45</b>	45 - 55	120 45 000	121 45 000	120 45 400	121 45 400	100 45 520	120 45 600
<b>K 55</b>	55 - 65	120 55 000	121 55 000	120 55 400	121 55 400	100 55 520	120 55 600
<b>K 65</b>	65 - 80	120 65 000	121 65 000	100 65 400	101 65 400	100 65 520	120 65 600
<b>K 80</b>	80 - 95	120 80 000	121 80 000	100 80 400	101 80 400	100 80 520	120 80 600
<b>K 95</b>	95 - 110	120 95 000	121 95 000	100 95 400	101 95 400	100 95 520	120 95 600

\* Ersatzmesser sind einbaufertig geschliffen und werden nur satzweise in der für die jeweilige Reibahlengröße erforderlichen Anzahl geliefert.

**Reibahlensätze Typ K im Holzkasten**

Größe	Verstellbereich mm	Spezialstahl Artikel-Nr.	Hartchrom Artikel-Nr.
<b>KAN</b>	8 - 31,5	120 00 100	121 00 100
<b>KEN</b>	8 - 45	120 00 200	121 00 200



**Beschreibung:**

Rechtsschneidende Handreibahle mit verstellbaren Messern.

Beidseitig jeweils eine Führungsstange mit Vierkant und mit einer verschiebbaren konischen Zentrierbüchse.

Beide Führungsstangen sind sowohl untereinander als auch gegen verlängerte Führungsstangen austauschbar.

Spezialmesser mit Führungsansatz, Bohrschneide und nachfolgender Reibschneide mit dem einzigartigen Hunger Spezialschliff (progressiv zunehmender Freiwinkel) ermöglichen die Abnahme eines groben Schälspanns vor dem eigentlichen Glättungsspan.

Auf einer der beiden Muttern zum Verstellen der Messer ist eine Einstellskala angebracht, wobei 1 Teilstrich einer Änderung des Schneidendurchmessers um 0,01 mm entspricht.

**Verwendung:**

Die universelle Reibahle zum Reiben von allen Arten von Bohrungen, insbesondere von langen und von weit entfernten fluchtenden Bohrungen.

Die beiden Führungsbüchsen sorgen für einwandfreie Zentrierung.

Größe	Verstellbereich mm	Länge gesamt L1 mm	Länge Schneiden L2 mm	Länge Führung L3 mm	Länge Führung L4 mm	Vierkant a mm	Messer Anzahl	Gewicht kg
U 12	12 - 13,5	250	30	110	82	8	5	0,170
U 13,5	13,5 - 15,5	270	33	116	84	9	5	0,245
U 15,5	15,5 - 18	295	36	127	88	10	5	0,360
U 18	18 - 21	330	40	140	100	12	5	0,545
U 19,5	19,5 - 22,5	352	44	150	110	13	5	0,700
U 21	21 - 24,5	352	44	150	110	13	5	0,800
U 24,5	24,5 - 29	385	48	157	118	13	6	1,140
U 29	29 - 34	418	52	170	130	16	6	1,670
U 34	34 - 39	440	54	180	140	18	6	2,430
U 39	39 - 45	475	60	190	150	18	6	3,310
U 45	45 - 52	500	60	200	162	18	6	4,700
U 52	52 - 59	500	60	200	162	18	6	5,700
U 59	59 - 66	500	60	200	162	18	6	6,700

Verpackung der Reibahlen:

Größe U 12 bis U 39 einzeln in einem Klarsichtrohr.

Größe U 45 bis U 59 einzeln in einem Netzschlauch.

**Reibahlensätze Typ U im Holzkasten**

Größe	Verstellbereich		Anzahl Reibahlen	Gewicht kg
	mm	Zoll		
USI	12 - 34	$15/32 - 1 \frac{11}{32}$	7	6,700
USE	12 - 45	$15/32 - 1 \frac{49}{64}$	9	13,100

**Bestellinformation:**

Bei allen Reibahlenausführungen bestehen die Messer aus Spezialstahl, der sich durch besonders gute Schneidhaltigkeit auszeichnet.

Bei der Ausführung "Hartchrom" sind die Messer zusätzlich auch noch hartverchromt.

Die Hartchromschicht zeichnet sich durch große Härte und geringen Reibungskoeffizienten aus.

Reibahlen der Ausführung "Hartchrom" eignen sich daher besonders zum Reiben von Werkstoffen mit hoher Verschleißwirkung sowie von Werkstoffen, die zum Kleben und zur Bildung von Aufbauschneiden neigen.

Größe	Reibahlen		Ersatzmesser*		Ersatzmutter klein mit Skala Artikel-Nr.	Ersatzmutter groß Artikel-Nr.	Ersatzbüchse Artikel-Nr.
	Spezialstahl Artikel-Nr.	Hartchrom Artikel-Nr.	Spezialstahl Artikel-Nr.	Hartchrom Artikel-Nr.			
<b>U 12</b>	130 12 000	131 12 000	130 12 400	131 12 400	130 12 520	100 12 510	130 12 600
<b>U 13,5</b>	130 13 000	131 13 000	130 13 400	131 13 400	100 12 520	100 13 510	130 13 600
<b>U 15,5</b>	130 15 000	131 15 000	130 15 400	131 15 400	130 15 520	100 15 510	130 15 600
<b>U 18</b>	130 18 000	131 18 000	130 18 400	131 18 400	130 18 520	100 18 510	130 18 600
<b>U 19,5<sup>+</sup></b>	130 19 000	131 19 000	130 19 400	131 19 400	100 18 520	130 19 510	130 19 600
<b>U 21</b>	130 21 000	131 21 000	130 21 400	131 21 400	130 21 520	100 21 510	130 21 600
<b>U 24,5</b>	130 24 000	131 24 000	130 24 400	131 24 400	130 24 520	130 24 510	130 24 600
<b>U 29</b>	130 29 000	131 29 000	130 29 400	131 29 400	130 29 520	130 29 510	130 29 600
<b>U 34</b>	130 34 000	131 34 000	130 34 400	131 34 400	130 34 520	130 34 510	130 34 600
<b>U 39</b>	130 39 000	131 39 000	130 39 400	131 39 400	130 39 520	130 39 510	130 37 600
<b>U 45</b>	130 45 000	131 45 000	130 45 400	131 45 400	130 45 520	100 45 510	130 45 600
<b>U 52</b>	130 52 000	131 52 000	130 45 400	131 45 400	130 52 520	130 52 510	130 52 600
<b>U 59</b>	130 59 000	131 59 000	130 45 400	131 45 400	130 52 520	130 52 510	130 59 600

\* Ersatzmesser sind einbaufertig geschliffen und werden nur satzweise in der für die jeweilige Reibahlengröße erforderlichen Anzahl geliefert.

<sup>+</sup> Die Zwischengröße U 19,5 ist in den Reibahlensätzen nicht enthalten

**Reibahlensätze Typ U im Holzkasten**

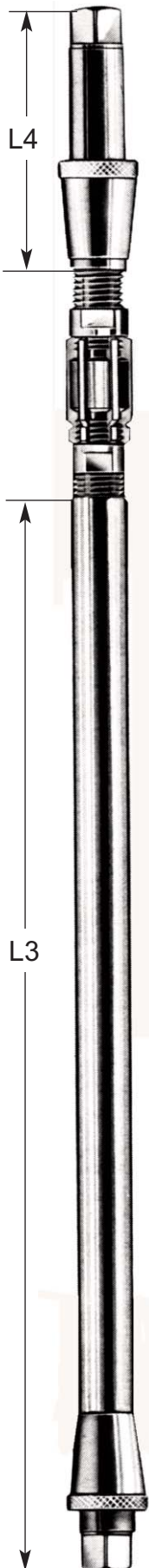
Größe	Verstellbereich mm	Spezialstahl Artikel-Nr.	Hartchrom Artikel-Nr.
<b>USI</b>	12 - 34	130 00 100	131 00 100
<b>USE</b>	12 - 45	130 00 200	131 00 200



**Beschreibung:**

Jede Führungsstange ist auf der einen Seite mit einem Vierkant und auf der anderen Seite mit einem Innenkonus versehen, der den am Mittelstück der Reibahle vorgesehenen Außenkonus aufnimmt. Mittelstück und Führungsstangen sind miteinander durch eine Art Bajonetverschluss verriegelt.

Da die beiden Kone normalerweise fest aneinander haften, müssen zum Entfernen der Führungsstange vom Mittelstück zunächst die beiden Kone voneinander gelöst werden. Dazu verwendet man einen Plastikhammer, mit dem man rund um den Innenkonus auf die Führungsstange klopft. Anschließend Führungsstange entgegen der Schneidrichtung verdrehen, bis sich die Zacken am Mittelstück in der Mitte der Aussparungen am Innenkonus der Führungsstange befinden, und dann Führungsstange abziehen.



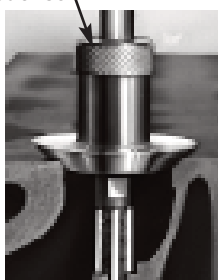
Größe	Vordere Führungstange		Normallänge		Überlänge 1	
	L3 mm	Artikel-Nr	Hintere Führungstange L4 mm	Artikel-Nr	Länge mm	Artikel-Nr
<b>U 12</b>	110	130 12 701	82	130 12 702	210	132 12 711
<b>U 13,5</b>	116	130 13 701	84	130 13 702	220	132 13 712
<b>U 15,5</b>	127	130 15 701	88	130 15 702	230	132 15 713
<b>U 18</b>	140	130 18 701	100	130 18 702	240	132 18 714
<b>U 19,5</b>	150	130 19 701	110	130 19 702	250	132 19 715
<b>U 21</b>	150	130 21 701	110	130 21 702	250	132 21 715
<b>U 24,5</b>	157	130 24 701	118	130 24 702	260	132 24 716
<b>U 29</b>	170	130 29 701	130	130 29 702	270	132 29 717
<b>U 34</b>	180	130 34 701	140	130 34 702	280	132 34 718
<b>U 39</b>	190	130 39 701	150	130 39 702	290	132 39 719
<b>U 45</b>	200	130 45 701	162	130 45702	400	132 45 730
<b>U 52</b>	200	130 52 701	162	130 52 702	400	132 52 730
<b>U 59</b>	200	130 52 701	162	130 59 702	400	132 52 730

Größe	Überlänge 2		Überlänge 3		Überlänge 4	
	Länge mm	Artikel-Nr	Länge mm	Artikel-Nr	Länge mm	Artikel-Nr
<b>U 12</b>	410	132 12 731	610	132 12 751	810	132 12 771
<b>U 13,5</b>	420	132 13 732	620	132 13 752	820	132 13 772
<b>U 15,5</b>	430	132 15 733	630	132 15 753	830	132 15 773
<b>U 18</b>	440	132 18 734	640	132 18 754	840	132 18 774
<b>U 19,5</b>	450	132 19 735	650	132 19 755	-	-
<b>U 21</b>	450	132 21 735	650	132 21 755	850	132 21 775
<b>U 24,5</b>	460	132 24 736	660	132 24 756	860	132 24 776
<b>U 29</b>	470	132 29 737	670	132 29 757	870	132 29 777
<b>U 34</b>	480	132 34 738	680	132 34 758	880	132 34 778
<b>U 39</b>	490	132 39 739	690	132 39 759	890	132 39 779
<b>U 45</b>	600	132 45 750	800	132 45 770	900	132 45 780
<b>U 52</b>	600	132 52 750	800	132 52 770	900	132 52 780
<b>U 59</b>	600	132 52 750	800	132 59 770	900	132 52 780

Sonderlängen auf Anfrage.



Führungsbüchse


**Beschreibung:**

Rechtsschneidende Handreibahle mit verstellbaren Messern.

Extra langer Zylinderschaft mit Vierkant und auf Wunsch zusätzlich mit konischer Führungsbüchse.

Messerschneiden mit dem einzigartigen Hunger Spezialschliff (stetig zunehmender Freiwinkel) bewirken optimalen Schnitt.

Die Reibahlen sind auch mit hartverchromten Messern lieferbar.

**Verwendung:**

Die Spezialreibahle zum Reiben der Ventilfehrungen von Verbrennungsmotoren.

Die zusätzlich für jede Reibahlengröße lieferbare Führungsbüchse, die beim Ausreiben gegen den Ventilsitz gedrückt wird, ermöglicht optimale Genauigkeit.

Größe	Reibahlen						Führungsbüchsen		
	Verstellbereich		Länge gesamt L1 mm	Länge Schneiden L 2 mm	Vier- kant a mm	Messer Anzahl	Gewicht kg	Konizität mm	Gewicht kg
	mm	Zoll							
<b>V 5,4</b>	5,4 - 6	7/32 - 15/64	160	28	4	3	0,025	14-21	0,030
<b>V 5,9</b>	5,9 - 6,5	15/64 - 1/4	160	28	4,3	3	0,030	17-28	0,050
<b>V 6,4</b>	6,4 - 7	1/4 - 17/64	160	28	4,9	3	0,035	16-28	0,050
<b>V 6,9</b>	6,9 - 7,5	17/64 - 19/64	160	28	5,5	3	0,040	21-38	0,070
<b>V 7,4</b>	7,4 - 8	19/64 - 5/16	165	28	5,5	3	0,045	22-36	0,065
<b>V 7,9</b>	7,9 - 8,5	5/16 - 21/64	170	28	6,2	3	0,055	23-47	0,150
<b>V 8,4</b>	8,4 - 9	21/64 - 23/64	175	28	6,2	3	0,065	28-44	0,155
<b>V 8,9</b>	8,9 - 9,5	23/64 - 3/8	180	32	7	4	0,075	25-53	0,190
<b>V 9,4</b>	9,4 - 10	3/8 - 25/64	190	32	7	4	0,085	26-52	0,180
<b>V 9,9</b>	9,9 - 11	25/64 - 7/16	200	36	8	5	0,100	25-53	0,190
<b>V10,9</b>	10,9 - 12	7/16 - 15/32	220	36	8	5	0,130	33-61	0,270

**Bestellinformation**

Größe	Reibahlen		Führungs- büchsen Artikel-Nr.	Ersatzmesser		Ersatz- mutter Artikel-Nr.
	Spezialstahl Artikel-Nr.	Hartchrom Artikel-Nr.		Spezialstahl Artikel-Nr.	Hartchrom Artikel-Nr.	
<b>V 5,4</b>	140 01 000	141 01 000	140 01 600	140 01 400	141 01 400	140 01 510
<b>V 5,9</b>	140 02 000	141 02 000	140 02 600	140 02 400	141 02 400	140 02 510
<b>V 6,4</b>	140 03 000	141 03 000	140 03 600	140 03 400	141 03 400	140 03 510
<b>V 6,9</b>	140 04 000	141 04 000	140 04 600	140 04 400	141 04 400	140 04 510
<b>V 7,4</b>	140 05 000	141 05 000	140 05 600	140 05 400	141 05 400	140 05 510
<b>V 7,9</b>	140 06 000	141 06 000	140 06 600	140 06 400	141 06 400	100 08 510
<b>V 8,4</b>	140 07 000	141 07 000	140 07 600	140 07 400	141 07 400	140 07 510
<b>V 8,9</b>	140 08 000	141 08 000	140 08 600	140 08 400	141 08 400	140 08 510
<b>V 9,4</b>	140 09 000	141 09 000	140 09 600	140 09 400	141 09 400	140 09 510
<b>V 9,9</b>	140 10 000	141 10 000	140 10 600	140 10 400	141 10 400	140 10 510
<b>V10,9</b>	140 11 000	141 11 000	140 11 600	140 11 400	141 11 400	140 11 510

Verpackung der Reibahlen: Einzeln in einem Klarsichtrohr.

**Reibahlensätze Typ V im Holzkasten**

Größe	Verstellbereich		Reibahler Anzahl	Büchsen Anzahl	Spezialstahl Artikel-Nr.	Hartchrom Artikel-Nr.	Gewicht kg
	mm	Zoll					
<b>VR</b>	5,9 - 12	15/64 - 15/32	10	-	140 00 100	141 00 100	1,140
<b>VRB</b>	5,9 - 12	15/64 - 15/32	10	10	140 00 200	141 00 200	3,500

## Typ H

**Beschreibung:**

Rechtsschneidende Aufsteckreibahle mit einstellbaren Messern.  
Zur Aufnahme der Aufsteckreibahle sind Werkzeugstangen (Seite 16) erforderlich.

Die Aufsteckreibahle kann entlang der Werkzeugstange in die gewünschte Position geschoben werden.

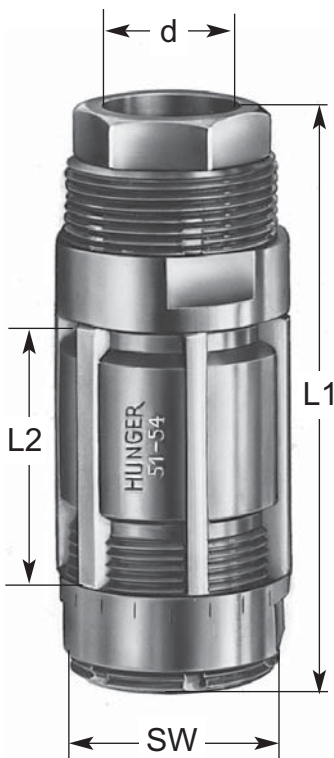
Eine in der Reibahle eingebaute Spannfeder sorgt automatisch für die Mitnahme der Reibahle auf der Stange, wenn die Messer der Reibahle in die Bohrung einschneiden.

Auf einer der beiden Muttern zum Verstellen der Messer ist eine Einstellskala angebracht, wobei 1 Teilstrich einer Änderung des Schneidendurchmessers um 0,02 mm entspricht.

Zum Ausrichten und Führen der Werkzeugstange gibt es Stangenführungsbuchsen, die in die Lagerbohrungen eingespannt werden.

**Verwendung:**

Die Reibahle zum Reiben einer Reihe von fluchtenden Bohrungen, insbesondere der Bohrungen von Lagergassen.



Größe	Verstellbereich mm	Bohrung Ø d mm	Länge gesamt L1 mm	Länge Schneiden L2 mm	Mutter SW mm	Anzahl Messer	Gewicht kg
H 36	36 - 38	20	96	44	32	6	0,370
H 38	38 - 41	20	99	44	34	6	0,450
H 41	41 - 44	20	104	48	38	6	0,590
H 44	44 - 47	25	104	48	40	6	0,590
H 47	47 - 51	25	108	48	43	6	0,760
H 51	51 - 54	30	108	52	47	5	0,830
H 54	54 - 58	30	113	52	47	6	0,930
H 58	58 - 62	30	113	52	53	6	1,180
H 62	62 - 65	35	114	52	58	8	1,290
H 65	65 - 69	35	118	57	58	8	1,490
H 69	69 - 73	40	118	57	64	8	1,790
H 73	73 - 78	40	123	57	68	8	1,970
H 78	78 - 83	45	124	57	70	8	2,110
H 83	83 - 88	45	124	60	78	8	2,750
H 88	88 - 93	50	124	60	83	8	3,000
H 93	93 - 99	50	127	60	83	10	3,490
H 99	99 - 105	50	127	60	*	10	4,200
H 105	105 - 111	50	127	60	*	10	5,040

Reibahlen mit Verstellbereich über 111 mm auf Anfrage.

\* Verstellung der Mutter mit Hakenschlüssel.

**Typ H**
**Bestellinformation:**

Bei allen Reibahlenausführungen bestehen die Messer aus Spezialstahl, der sich durch besonders gute Schneidhaltigkeit auszeichnet.

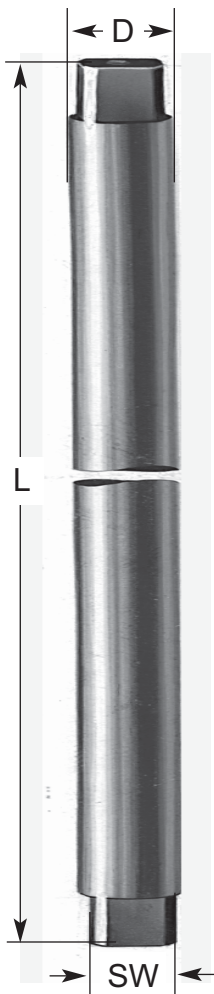
Bei der Ausführung "Hartchrom" sind die Messer zusätzlich auch noch hartverchromt.

Die Hartchromschicht zeichnet sich durch große Härte und geringen Reibungskoeffizienten aus.

Reibahlen der Ausführung "Hartchrom" eignen sich daher besonders zum Reiben von Werkstoffen mit hoher Verschleißwirkung sowie von Werkstoffen, die zum Kleben und zur Bildung von Aufbauschneiden neigen.

Größe	Reibahlen		Ersatzmesser*		Ersatzmutter vorn mit Skala Artikel-Nr.	Ersatzmutter hinten Artikel-Nr.	Ersatzfeder Artikel-Nr.
	Spezialstahl Artikel-Nr.	Hartchrom Artikel-Nr.	Spezialstahl Artikel-Nr.	Hartchrom Artikel-Nr.			
<b>H 36</b>	150 36 000	151 36 000	150 36 400	151 36 400	150 36 520	150 36 510	150 20 600
<b>H 38</b>	150 38 000	151 38 000	150 38 400	151 38 400	150 38 520	150 38 510	150 20 600
<b>H 41</b>	150 41 000	151 41 000	150 41 400	151 41 400	150 41 520	150 41 510	150 20 600
<b>H 44</b>	150 44 000	151 44 000	150 44 400	151 44 400	150 44 520	150 44 510	150 25 600
<b>H 47</b>	150 47 000	151 47 000	150 47 400	151 47 400	150 47 520	150 47 510	150 25 600
<b>H 51</b>	150 51 000	151 51 000	150 51 400	151 51 400	150 51 520	150 51 510	150 30 600
<b>H 54</b>	150 54 000	151 54 000	150 54 400	151 54 400	150 54 520	150 54 510	150 30 600
<b>H 58</b>	150 58 000	151 58 000	150 58 400	151 58 400	150 58 520	150 58 510	150 30 600
<b>H 62</b>	150 62 000	151 62 000	150 62 400	151 62 400	150 62 520	150 62 510	150 35 600
<b>H 65</b>	150 65 000	151 65 000	150 65 400	151 65 400	150 65 520	150 65 510	150 35 600
<b>H 69</b>	150 69 000	151 69 000	150 69 400	151 69 400	150 69 520	150 69 510	150 40 600
<b>H 73</b>	150 73 000	151 73 000	150 73 400	151 73 400	150 73 520	150 73 510	150 40 600
<b>H 78</b>	150 78 000	151 78 000	150 78 400	151 78 400	150 78 520	150 78 510	150 45 600
<b>H 83</b>	150 81 000	151 81 000	150 81 400	151 81 400	150 81 520	150 81 510	150 45 600
<b>H 88</b>	150 82 000	151 82 000	150 82 400	151 82 400	150 82 520	150 82 510	150 50 600
<b>H 93</b>	-	151 83 000	-	151 83 400	150 83 520	150 83 510	150 50 600
<b>H 99</b>	-	151 84 000	-	151 83 400	150 84 520	150 84 510	150 50 600
<b>H 105</b>	-	151 85 000	-	151 83 400	150 85 520	150 85 510	150 50 600

\* Ersatzmesser sind einbaufertig geschliffen und werden nur satzweise in der für die jeweilige Reibahlengröße erforderlichen Anzahl geliefert.



## Werkzeugstangen zur Aufnahme der Reibahlen Typ H

### Beschreibung:

Die Werkzeugstangen sind genau geschliffen, so daß die Reibahle in jeder Position entlang der Werkzeugstange exakt geführt wird.

Jede Werkzeugstange ist beidseitig mit einem Vierkant versehen, an dem das Windeisen zum Drehen der Werkzeugstange angesetzt werden kann.

### Bestellinformation:

Werkzeugstange für		Durchmesser D mm	Länge L mm	Vierkant SW mm	Gewicht kg
Artikel-Nr.	Reibahlengröße				
152 20 101	H 36 - H 41	20	1000	13	2,420
152 25 101	H 44 - H 47	25	1000	13	3,740
152 30 121	H 51 - H 58	30	1200	16	6,540
152 30 151	H 51 - H 58	30	1500	16	12,000
152 35 121	H 62 - H 65	35	1200	18	8,750
152 40 151	H 69 - H 73	40	1500	18	14,400
152 45 151	H 78 - H 83	45	1500	22	18,110
152 50 171	H 88 - H 105	50	1700	22	25,200

\* Werkzeugstangen sind auch in jeder gewünschten Sonderlänge lieferbar.

## Stangenführungsbuchsen

### Beschreibung:

Die Stangenführungsbuchsen werden zur Führung der Werkzeugstange in eine oder mehrere Bohrungen der fluchtenden Bohrungsreihe eingespannt.

Die Stangenführungsbuchsen sind mit verstellbaren Klemmkeilen ausgestattet, die zum Einspannen Stangenführungsbuchse radial nach außen verstellt werden können.

Die Verstellung der Klemmkeile erfolgt durch Verdrehen des Stellrings.

### Bestellinformation:



Stangenführungsbuchse					
Typ	Artikel-Nr.	Passend für Reibahlengröße	Bohrung d mm	Passt in Bohrungen mit Ø D mm	Gewicht kg
EL20	153 20 000	H 36 - H 41	20	35,5 - 54	0,200
EL25	153 25 000	H 44 - H 47	25	43,5 - 62	0,300
EL30	153 30 000	H 51 - H 58	30	49,5 - 74	0,410
EL35	153 35 000	H 62 - H 65	35	61,5 - 83	0,620
EL40	153 40 000	H 69 - H 73	40	68,5 - 93	0,800
EL45	153 45 000	H 78 - H 83	45	77,5 - 105	1,100
EL50	153 50 000	H 88 - H 105	50	87,5 - 127	1,550



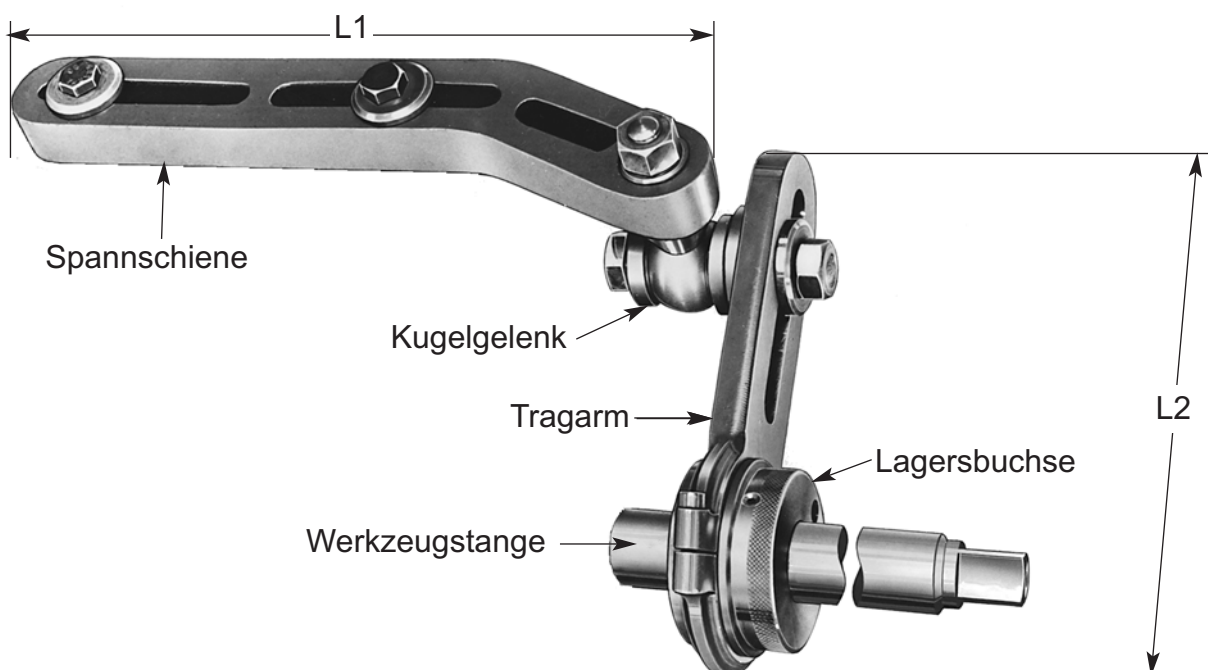
**Führungsvorrichtung für Werkzeugstangen**
**Beschreibung:**

Mit der Führungsvorrichtung kann die Werkzeugstange außerhalb des Lagergehäuses zusätzlich abgestützt werden.

Die Führungsvorrichtung besitzt einen Tragarm, in den eine für den Durchmesser der Werkzeugstange passende Lagerbuchse eingeklemmt werden kann.

Der Tragarm ist über ein Kugelgelenk mit einer Spannschiene verbunden, die am Lagergehäuse befestigt wird.

Zum fluchtenden Ausrichtung der Lagerbuchse kann sowohl die Spannschiene als auch das Kugelgelenk justiert werden.


**Bestellinformation:**

Führungsvorrichtung			Ersatzteile						
Größe	Artikel-Nr.	Gewicht	Spannschiene			Tragarm			Kugelgelenk
	Nr.	kg	Größe	Artikel-Nr.	L1 mm	Größe	Artikel-Nr.	L2 mm	Artikel-Nr.
IA	156 11 100	3,140	IA	156 11 110	330	IA	156 11 120	210	156 11 130
IIA	156 12 100	5,100	IIA	156 12 110	400	IIA	156 12 120	270	156 11 130
IIA1	156 12 102	5,100	IIA	156 12 110	400	IA	156 11 120	210	156 11 130

Lagerbuchsen für Tragarm Größe IA			
Größe	Artikel-Nr.	Für Stange mit Ø	Gewicht kg
IA/20	156 21 200	20 mm	0,920
IA/25	156 21 250	25 mm	0,880
IA/30	156 21 300	30 mm	0,820
IA/35	156 21 350	35 mm	0,750
IA/40	156 21 400	40 mm	0,650
IA/45	156 21 450	45 mm	0,600
IA/50	156 21 500	50 mm	0,550

Lagerbuchsen für Tragarm Größe IIA			
Größe	Artikel-Nr.	Für Stange mit Ø	Gewicht kg
IIA/40	156 22 400	40 mm	1,940
IIA/45	156 22 450	45 mm	1,890
IIA/50	156 22 500	50 mm	1,800

**Anwendung der verstellbaren Reibahlen:**

Die mit Messern bestückten verstellbaren Reibahlen sind keine Schruppwerkzeuge, sondern dienen zum Feinschlichten von Bohrungen.

Die Schnitttiefe beim Reibvorgang sollte abhängig vom Durchmesser und dem Werkstoff im Bereich von 0,03-0,1mm liegen. Beim Reibahlentyp U kann die Schnitttiefe bis zu 0,3mm betragen. Bei zu geringer Spanabnahme schneidet die Reibahle nicht mehr, sondern wetzt nur entlang der Bohrung, wodurch die Reibahle stumpf wird. Zur Erzielung optimaler Oberflächengüte wird zunächst vorgerieben und dann fertiggerieben.

**Einstellen des Schneidendurchmessers:**

Zur Verstellung des Schneidendurchmessers zunächst die eine Mutter lösen, dann die Messer durch Anziehen der anderen Mutter auf den gewünschten Durchmesser einstellen und schließlich die Messer durch Anziehen der einen Mutter wieder festklemmen.

Die Mutter nur mit mäßiger Kraft anziehen, da sonst die Gefahr besteht, dass sich die Messer nach außen durchbiegen und beim Reiben haken. Der Schneidendurchmesser kann bei Reibahlen mit gerader Anzahl von Messern mit einem Mikrometer gemessen werden.

Bei Reibahlen mit ungerader Anzahl von Messern kann der gewünschte Durchmesser mit Hilfe eines Einstellringes nach DIN 2250 oder auch nach der Bohrung eingestellt werden, falls deren Durchmesser genau gemessen werden kann.

Die Reibahle wird in den Einstellring bzw. in die Bohrung eingeführt, worauf die Messer nachgestellt werden, bis sie an der Innenwand anliegen. Ausgehend vom eingestellten Maß kann der Schneidendurchmesser mit Hilfe der an der vorderen Mutter eingepprägten Strichskala genau einjustiert werden.

**Bohrung ausreiben:**

Reibahle zunächst in die auszureibende Bohrung einführen und leicht andrücken, damit die Messerschneiden gleich von Anfang an in die Bohrlochwand einschneiden.

Windeisen auf den Vierkant der Reibahlen aufsetzen und dafür sorgen, daß die Reibahle mit der Bohrung genau fluchtet.

Die genaue Ausrichtung der Reibahle ggf. mit einem Anschlagwinkel überprüfen.

Das Windeisen muß genau auf den Vierkant passen, damit die Reibahle ruckfrei gedreht werden kann.

Reibahle mit dem Windeisen in Schneidrichtung, also im Uhrzeigersinn, mit leichtem gleichmäßigen Vorschubdruck in die Bohrung eindrehen.

**Wichtig:**

**Die Reibahle darf in der Bohrung unter keinen Umständen entgegen der Schneidrichtung, also im Gegenuhrzeigersinn, verdreht werden.**

Die Messerschneiden werden stumpf und können sogar ausbrechen, falls die Reibahle in der Bohrung entgegen der Schneidrichtung gedreht wird.

Sobald beim Ausreiben der Bohrung die Reibahle auf der anderen Seite der Bohrung austritt, verringert sich der Reibwiderstand und es besteht die Gefahr, daß die Reibahle durch den letzten Teil der Bohrung gedrückt und dieser dadurch nicht mehr einwandfrei ausgerieben wird.

Man muß daher den letzten Teil der Bohrung mit verringerter Vorschubkraft unter Beibehaltung der bisherigen Vorschubgeschwindigkeit durchreiben. Beim Herausziehen der Reibahle aus der Bohrung muß die Reibahle unbedingt in Schneidrichtung gedreht werden, da sonst sowohl die Reibahle als auch die Oberfläche der Bohrung beschädigt werden kann.

**Schmieren beim Reiben:**

Bei vielen Werkstoffen wird durch Schmieren eine bessere Oberfläche erzielt.

Beim Reiben von Eisen, Stahl und Stahlguß mit Bohrölemulsion oder Schneidöl schmieren.

Grauguß, Temperguß, Bronze und Messing können trocken gerieben werden.

Bei zähen Aluminiumwerkstoffen mit Petroleum und bei harten Aluminiumwerkstoffen mit Rüböl schmieren.

**Pflege der Reibahlen:**

Jede Reibahle nach Benutzung von Spänen säubern und wieder im Klarsichtrohr bzw. im Holzkasten aufbewahren.

Falls erforderlich, zur Vermeidung von Rost die Reibahle mit einem Rostschutzmittel einsprühen.

Bei Bedarf die zur Aufnahme der Messer vorgesehenen Schlitze säubern. Dazu jedes Messer aus seinem Schlitz herausnehmen und das Messer dann durch den Schlitz ziehen, um insbesondere am Boden des Schlitzes befindlichen Schmutz vollständig zu entfernen.

Da beim Verstellen des Schneidendurchmessers die Messer in den Schlitzen verschoben werden, können die Messer durch Schmutzteilchen zu weit nach außen gedrängt werden, so dass die Reibahle dann zum Einhaken neigt.