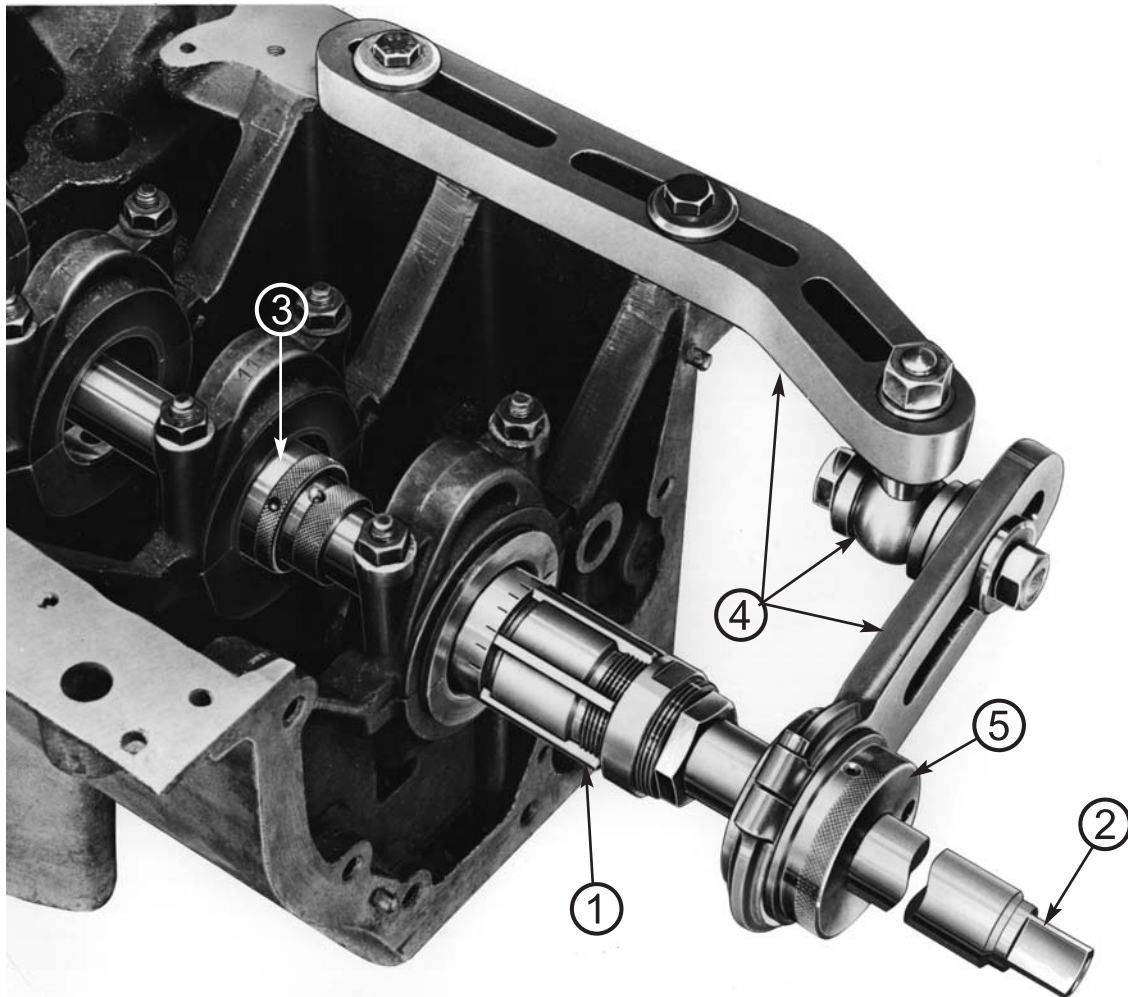


## Verstellbare Aufsteckreibahlen Typ H

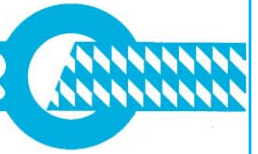
### Anwendungsbeispiel

Bohrungen einer Lagergasse fluchtend ausreiben.



### Reibgarnitur bestehend aus

- ① Verstellbare Aufsteckreibahle Typ H
- ② Werkzeugstange
- ③ Stangenführungsbuchse
- ④ Zusätzliche Führungsvorrichtung für die Werkzeugstange
- ⑤ Lagerbuchse



## Verstellbare Aufsteckreibahlen Typ H

### Einsatzbereich

Die Reibahle zum Reiben von fluchtenden Bohrungen, insbesondere von weit auseinander liegenden Bohrungen.

### Beschreibung

Rechtsschneidende Reibahle mit verstellbaren Messern und einer Durchgangsbohrung zur Aufnahme einer zur Führung und zum Verdrehen der Reibahle erforderlichen Werkzeugstange.

Die Messer sind zwischen zwei Muttern eingespannt, mit denen die Messer zur Einstellung des gewünschten Schneiderradius in Längsrichtung verschoben werden können.

Rund um die vordere Mutter ist eine Strichskala eingepreßt.

Beim Verdrehen der Mutter um einen Teilstrich ändert sich der Schneiderradius um 0,02 mm.

Eine in die Durchgangsbohrung der Aufsteckreibahle eingeschraubte Klemmfeder sorgt beim Drehen der Werkzeugstange für die Mitnahme der Aufsteckreibahle.

Beim Aufstecken der mit einer Klemmfeder ausgestatteten Aufsteckreibahle auf die Werkzeugstange sowie beim Verschieben auf der Werkzeugstange muss die Aufsteckreibahle gleichzeitig auch noch in Schnittrichtung gedreht werden.

Falls eine starre Verbindung der Aufsteckreibahle mit der Werkzeugstange erforderlich ist, kann in die Durchgangsbohrung der Aufsteckreibahle anstelle der Klemmfeder eine Klemmschale eingeschraubt werden, mit der die Aufsteckreibahle auf der Werkzeugstange festgeklemmt wird.

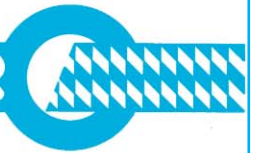
Zum Ausrichten der Werkzeugstange gibt es Stangenführungsbuchsen, die in die fluchtenden Bohrungen eingespannt werden. Näheres Seite 5.

Weiterhin gibt es eine Führungsvorrichtung für Lagerbuchsen, die vor einer Bohrung angebracht werden kann. Näheres Seite 6.



Größe	Verstellbereich Ø mm	Bohrung Ø d mm	Länge Reibahle L1 mm	Länge Schneiden L2 mm	Mutter SW mm	Anzahl Messer	Gewicht Reibahle kg
H 36	36 - 38	20	96	44	32	6	0,370
H 38	38 - 41	20	99	44	34	6	0,450
H 41	41 - 44	20	104	48	38	6	0,590
H 44	44 - 47	25	104	48	40	6	0,590
H 47	47 - 51	25	108	48	43	6	0,760
H 51	51 - 54	30	108	52	47	5	0,830
H 54	54 - 58	30	113	52	47	6	0,930
H 58	58 - 62	30	113	52	53	6	1,180
H 62	62 - 65	35	114	52	58	8	1,290
H 65	65 - 69	35	118	57	58	8	1,490
H 69	69 - 73	40	118	57	64	8	1,790
H 73	73 - 78	40	123	57	68	8	1,970
H 78	78 - 83	45	124	57	70	8	2,110
H 83	83 - 88	45	124	60	78	8	2,750
H 88	88 - 93	50	124	60	83	8	3,000
H 93	93 - 99	50	127	60	83	10	3,490
H 99	99 - 105	50	127	60	*	10	4,200
H 105	105 - 111	50	127	60	*	10	5,040

\* Verstellung der Mutter mit Hakenschlüssel.



## Verstellbare Aufsteckreibahlen Typ H Ausführung Spezialstahl und Hartchrom

### Beschreibung

Die Messer der Aufsteckreibahle Typ H bestehen aus Spezialstahl, der sich durch besonders gute Schneidhaltigkeit auszeichnet.

Neben der Standardausführung "Spezialstahl" mit unbeschichteten Messern gibt es auch noch die Ausführung "Hartchrom", bei der die Messer zusätzlich hartverchromt sind.

Die Hartchromschicht zeichnet sich größere Härte und geringen Reibungskoeffizienten aus.

Reibahlen der Ausführung "Hartchrom" eignen sich daher besonders zum Reiben von Werkstoffen mit hoher Verschleißwirkung sowie von Werkstoffen, die zum Kleben und zur Bildung von Aufbauschneiden neigen.

Die Produktion von Reibahlen mit hartverchromten Messern sowie von hartverchromten Ersatzmessern wurde inzwischen eingestellt.

Restbestände sind bei fast allen Reibahlengrößen noch vorhanden und lieferbar solange der Vorrat reicht.

Als Ersatz für die Ausführung "Hartchrom" gibt es nunmehr die auf Seite 4 beschriebene Ausführung "DLC", bei der die Messer mit diamantähnlichem Kohlenstoff (Diamond-like Carbon – DLC) beschichtet sind.

### Bestellinformation

Größe	Reibahlen		Ersatzmesser		Ersatzmutter Mutter mit Skala Artikel-Nr.	Ersatzklemmung	
	Spezialstahl Artikel-Nr.	Hartchrom Artikel-Nr.	Spezialstahl Artikel-Nr.	Hartchrom Artikel-Nr.		Klemmfeder Artikel-Nr.	Klemmschale Artikel-Nr.
H 36	150 36 000	151 36 000	150 36 400	151 36 400	150 36 520	150 20 600	150 20 650
H 38	150 38 000	151 38 000	150 38 400	151 38 400	150 38 520	150 20 600	150 20 650
H 41	150 41 000	151 41 000	150 41 400	151 41 400	150 41 520	150 20 600	150 20 650
H 44	150 44 000	151 44 000	150 44 400	151 44 400	150 44 520	150 25 600	150 25 650
H 47	150 47 000	151 47 000	150 47 400	151 47 400	150 47 520	150 25 600	150 25 650
H 51	150 51 000	151 51 000	150 51 400	151 51 400	150 51 520	150 30 600	150 30 650
H 54	150 54 000	151 54 000	150 54 400	151 54 400	150 54 520	150 30 600	150 30 650
H 58	150 58 000	151 58 000	150 58 400	151 58 400	150 58 520	150 30 600	150 30 650
H 62	150 62 000	151 62 000	150 62 400	151 62 400	150 62 520	150 35 600	150 35 650
H 65	150 65 000	151 65 000	150 65 400	151 65 400	150 65 520	150 35 600	150 35 650
H 69	150 69 000	151 69 000	150 69 400	151 69 400	150 69 520	150 40 600	150 40 650
H 73	150 73 000	151 73 000	150 73 400	151 73 400	150 73 520	150 40 600	150 40 650
H 78	150 78 000	151 78 000	150 78 400	151 78 400	150 78 520	150 45 600	150 45 650
H 83	150 81 000	151 81 000	150 81 400	151 81 400	150 81 520	150 45 600	150 45 650
H 88	150 82 000	151 82 000	150 82 400	151 82 400	150 82 520	150 50 600	150 50 650
H 93	150 83 000	151 83 000	150 83 400	151 83 400	150 83 520	150 50 600	150 50 650
H 99	150 84 000	151 84 000	150 84 400	151 83 400	150 84 520	150 50 600	150 50 650
H 105	150 85 000	151 85 000	150 85 400	151 83 400	150 85 520	150 50 600	150 50 650

\* Ersatzmesser sind einbaufertig und werden nur in der jeweils erforderlichen Anzahl als Satz geliefert.

## Verstellbare Aufsteckreibahlen Typ H Ausführung DLC

### Beschreibung

Bei der Aufsteckreibahle Typ H Ausführung DLC sind die Messer mit einer diamantähnlichen Hartstoffschicht beschichtet, die in einem aufwendigen PVD Verfahren aufgebracht wird.

Die DLC Beschichtung zeichnet sich durch extreme Härte und Glätte aus.

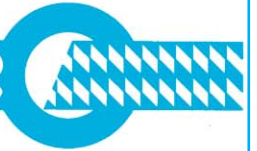
Gleichzeitig bleibt die Schärfe der Schneidkanten erhalten, da die DLC Schicht extrem dünne ist.

Die Aufsteckreibahlen Typ H in der Ausführung DLC eignen sich daher bestens zum Reiben von Aluminiumlegierungen und Kupferlegierung (Bronze und Messing), sowie von Werkstoffen mit hoher Verschleißwirkung sowie von Werkstoffen, die zum Kleben und zur Bildung von Aufbauschneiden neigen

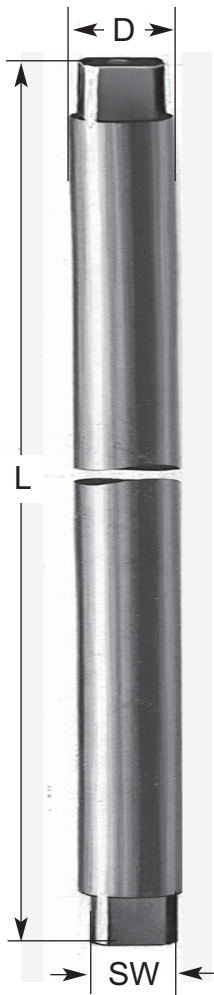
### Bestellinformation

Größe	Reibahle	Ersatzmesser*	Ersatzmutter	Ersatzklemmung	
	DLC Artikel-Nr.	DLC Artikel-Nr.		Klemmfeder Artikel-Nr.	Klemmschale Artikel-Nr.
<b>H 36</b>	158 36 000	158 36 400	150 36 520	150 20 600	150 20 650
<b>H 38</b>	158 38 000	150 38 400	150 38 520	150 20 600	150 20 650
<b>H 41</b>	158 41 000	158 41 400	150 41 520	150 20 600	150 20 650
<b>H 44</b>	158 44 000	158 44 400	150 44 520	150 25 600	150 25 650
<b>H 47</b>	158 47 000	158 47 400	150 47 520	150 25 600	150 25 650
<b>H 51</b>	158 51 000	158 51 400	150 51 520	150 30 600	150 30 650
<b>H 54</b>	158 54 000	158 54 400	150 54 520	150 30 600	150 30 650
<b>H 58</b>	158 58 000	158 58 400	150 58 520	150 30 600	150 30 650
<b>H 62</b>	158 62 000	158 62 400	150 62 520	150 35 600	150 35 650
<b>H 65</b>	158 65 000	158 65 40	150 65 520	150 35 600	150 35 650
<b>H 69</b>	158 69 000	158 69 400	150 69 520	150 40 600	150 40 650
<b>H 73</b>	158 73 000	158 73 400	150 73 520	150 40 600	150 40 650
<b>H 78</b>	158 78 000	158 78 400	150 78 520	150 45 600	150 45 650
<b>H 83</b>	158 81 000	158 81 400	150 81 520	150 45 600	150 45 650
<b>H 88</b>	158 82 000	158 82 40	150 82 520	150 50 600	150 50 650
<b>H 93</b>	158 83 000	158 83 400	150 83 520	150 50 600	150 50 650
<b>H 99</b>	158 84 000	158 84 400	150 84 520	150 50 600	150 50 650
<b>H 105</b>	158 85 000	158 85 400	151 83 400	150 50 600	150 50 650

\* Ersatzmesser sind einbaufertig und werden nur in der jeweils erforderlichen Anzahl als Satz geliefert.



## Werkzeugstangen



### Einsatzbereich

Die Werkzeugstangen sind als Führung für die Aufsteckreibahlen erforderlich.

### Beschreibung

Jede Werkzeugstange ist beidseitig mit einem Vierkant versehen, an dem ein Windeisen zum Drehen und Verschieben der Werkzeugstange angesetzt werden kann. Die Werkzeugstangen sind genau geschliffen, so dass die Reibahle in jeder Position entlang der Werkzeugstange exakt geführt wird.

### Bestellinformation

Werkzeugstangen*		Durchmesser D mm	Standardlänge L mm	Vierkant SW mm	Gewicht kg
Artikel-Nr.	für Reibahlengröße				
152 20 101	H 36 - H 41	20	1000	13	2,420
152 25 101	H 44 - H 47	25	1000	13	3,740
152 30 121	H 51 - H 58	30	1200	16	6,540
152 30 151	H 51 - H 58	30	1500	16	12,000
152 35 121	H 62 - H 65	35	1200	18	8,750
152 40 151	H 69 - H 73	40	1500	18	14,400
152 45 151	H 78 - H 83	45	1500	22	18,110
152 50 171	H 88 - H 105	50	1700	22	25,200

\* Werkzeugstangen sind auch in der jeweils gewünschten Sonderlänge lieferbar.

## Stangenführungsbuchsen

### Einsatzbereich

Die Stangenführungsbuchse wird zur Führung der Werkzeugstange in eine rBohrungen der fluchtenden Bohrungreihe eingespannt.

### Beschreibung

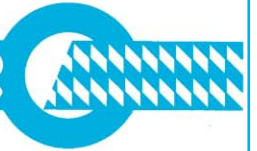
Die Stangenführungsbuchsen sind mit Klemmkeilen ausgestattet, die zum Einspannen der Stangenführungsbuchse in die Bohrung radial nach außen verstellt werden können. Die Verstellung der Klemmkeile erfolgt durch Verdrehen des Stellringes.

### Bestellinformation



Stangenführungsbuchse		Bohrung d mm	Spanndurchmesser D mm	Gewicht kg
Artikel-Nr.	Reibahlengröße			
153 20 000	H 36 - H 41	20	35,5 - 54	0,200
153 25 000	H 44 - H 47	25	43,5 - 62	0,300
153 30 000	H 51 - H 58	30	49,5 - 74	0,410
153 35 000	H 62 - H 65	35	61,5 - 83	0,620
153 40 000	H 69 - H 73	40	68,5 - 93	0,800
153 45 000	H 78 - H 83	45	77,5 - 105	1,100
153 50 000	H 88 - H 105	50	87,5 - 127	1,550





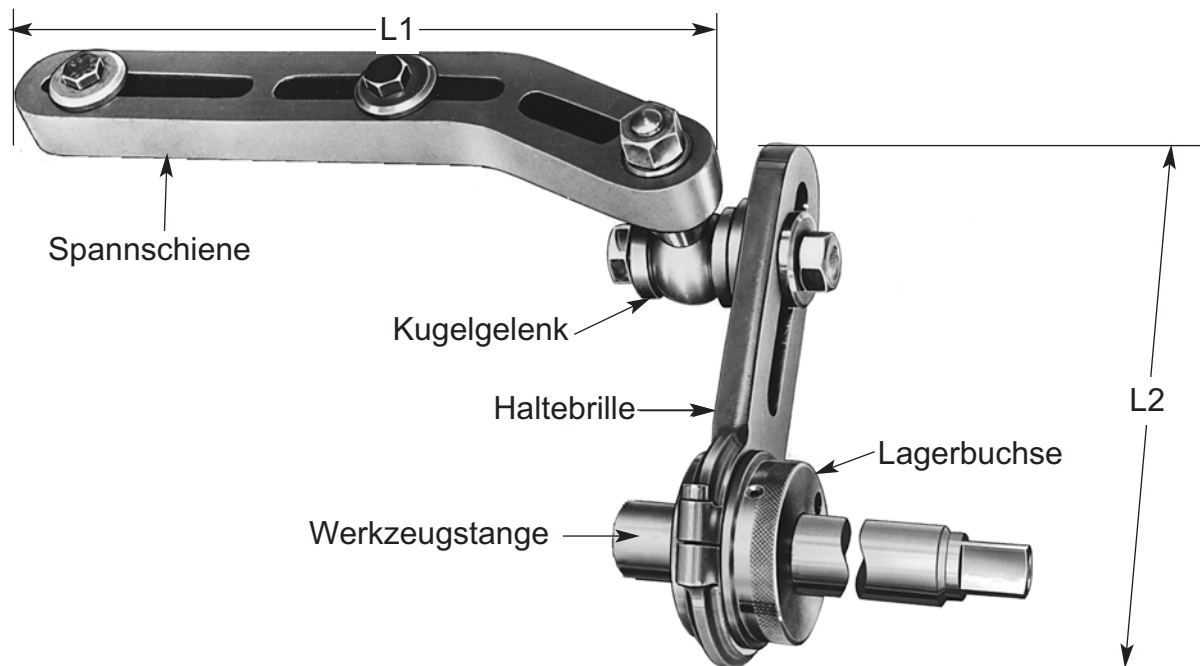
## Führungsvorrichtung für Werkzeugstangen

### Einsatzbereich

Mit der Führungsvorrichtung kann die Werkzeugstange außerhalb einer Bohrung unter Verwendung einer Lagerbuchse zusätzlich abgestützt werden.

### Beschreibung

Die zum Abstützen der Werkzeugstange vorgesehene Lagerbuchse wird in e Haltebrille geklemmt, die über ein Kugelgelenk mit einer Spannschiene verbunden ist, die am Bohrungsgehäuse befestigt wird. Zur genauen Ausrichtung kann sowohl die Spannschiene als auch das Kugelgelenk justiert werden.



### Bestellinformation

Führungsvorrichtung			Einzelteile						
Größe	Artikel-Nr.	Gewicht kg	Spannschiene			Haltebrille			Kugelgelenk
			Größe	Artikel-Nr.	L1 mm	Größe	Artikel-Nr.	L2 mm	Artikel-Nr.
IA	156 11 100	3,140	IA	156 11 110	330	IA	156 11 120	210	156 11 130
IIA1	156 12 102	5,100	IIA	156 12 110	400	IA	156 11 120	210	156 11 130

Lagerbuchsen für Haltebrille			
Größe	Artikel-Nr.	Für Stange mit Ø	Gewicht kg
IA/20	156 21 200	20 mm	0,920
IA/25	156 21 250	25 mm	0,880
IA/30	156 21 300	30 mm	0,820
IA/35	156 21 350	35 mm	0,750
IA/40	156 21 400	40 mm	0,650
IA/45	156 21 450	45 mm	0,600
IA/50	156 21 500	50 mm	0,550

### Ludwig Hunger Werkzeug- und Maschinenfabrik GmbH

Gräfelinger Str. 146  
81375 München

Tel: +49 (0)89 7091-0  
Fax: +49 (0)89 7091-26

info@ludwig-hunger.de  
www.ludwig-hunger.de