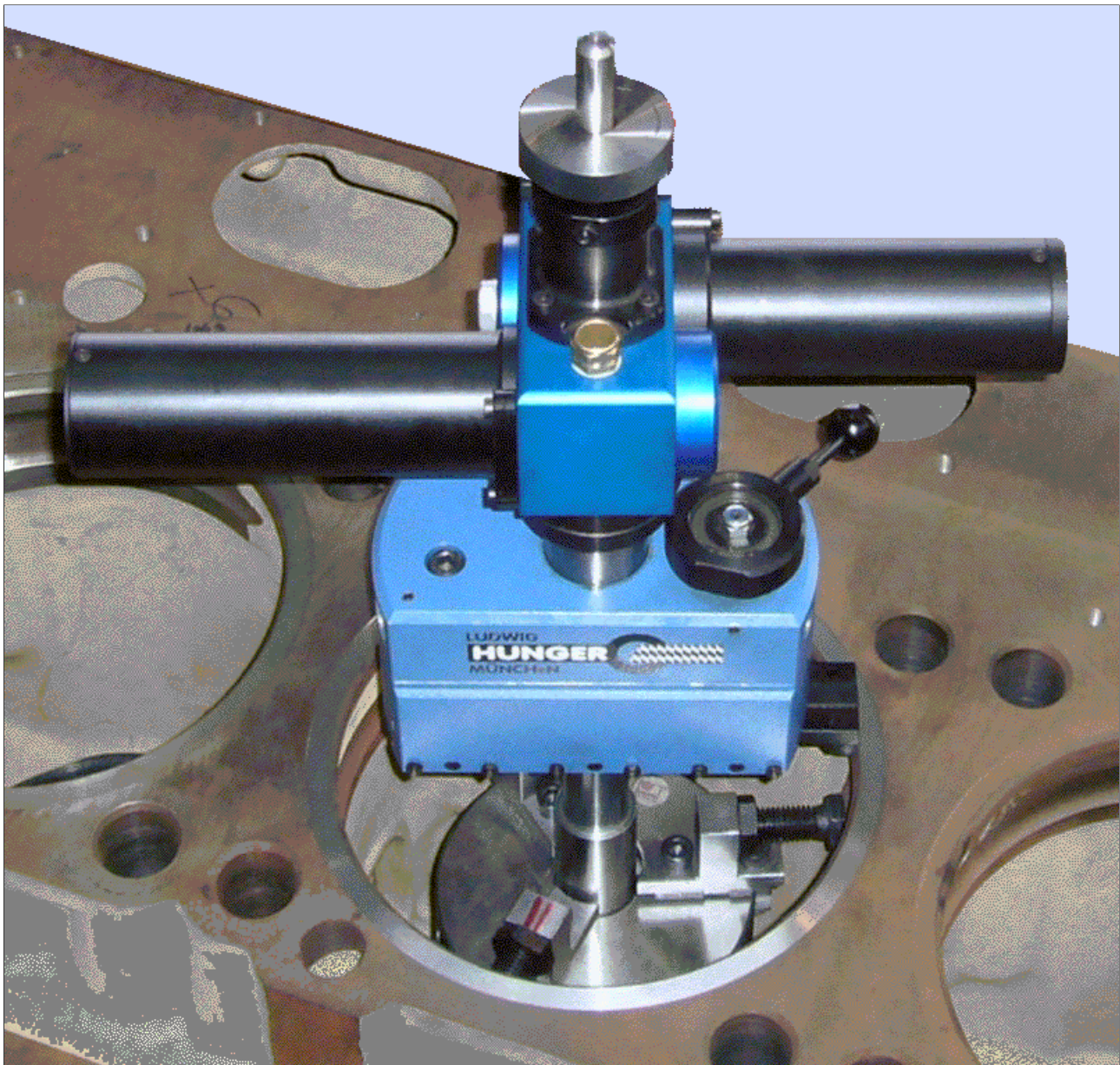


Hunger VD4E/0°

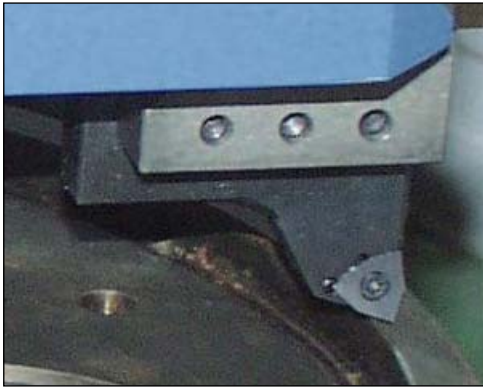
Mobile Drehmaschine

für Planflächen mit Durchmesser bis zu 430mm



**Die mobile Drehmaschine VD4E/0° dient zum Plandrehen
der Auflagefläche für die Zylinderlaufbuchse am Motorblock,
der Auflagefläche für den Zylinderkopf an der Zylinderlaufbuchse und
der Auflagefläche für die Zylinderlaufbuchse am Zylinderkopf.**

Hunger VD4E/0°



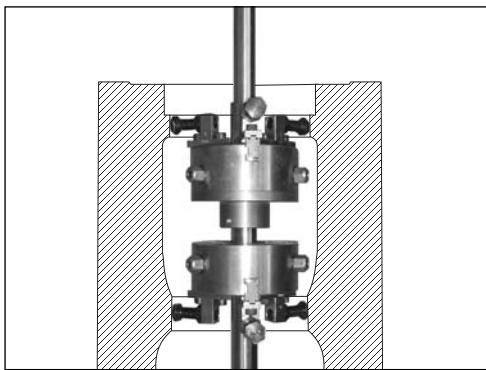
Plandrehen

Arbeitsprinzip:

Mit der Drehmaschine VD4E/0° wird die entsprechende Planfläche mit feinem Vorschub von innen nach außen fortschreitend überdreht.

Während der Drehmeißel eine Umlaufbewegung rund um die Planfläche ausführt, bewirkt ein Vorschubgetriebe eine gleichmäßige Vorschubbewegung des Drehmeißels.

Die Vorschubbewegung kann mit einem einstellbaren Anschlag auf den jeweils gewünschten Drehdurchmesser begrenzt werden.



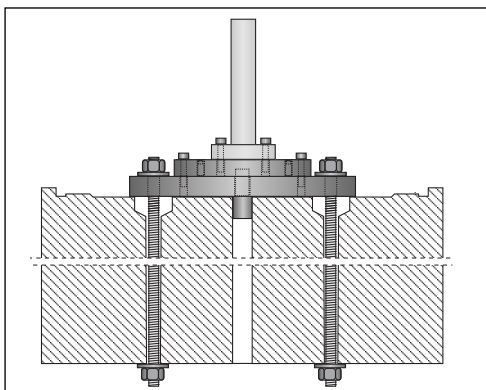
Pilot für Motorblock

Merkmale:

Für einen gleichmäßigen Antrieb des Plandrehkopfes sorgen zwei Elektromotoren, die aus Sicherheitsgründen mit Schutzkleinspannung betrieben werden, die von einem separaten kompakten Steuergerät geliefert wird.

Die Drehzahl der beiden Motoren kann zur Wahl der jeweils optimalen Schnittgeschwindigkeit stufenlos verstellt werden.

Die Maschine wird durch einen Piloten zentriert, der jeweils dem Bauteil angepaßt ist, an dem sich die zu bearbeitende Planfläche befindet.



Pilot für Zylinderkopf

Zum Ausdrehen von Ventilsitzen kann anstelle des Plandrehkopfes ein Ventilsitzausdrehkopf montiert werden, so dass die Maschine auch zum Nacharbeiten von Ventilsitzen mit einem Durchmesser von 60 - 250mm eingesetzt werden kann.

Technische Daten:

Arbeitsbereich:	Drehkopf D4.1/0°	Drehkopf D4.2/0°
Plandreh-Ø	70 - 330mm	75 - 430mm
Max. Drehbreite	35mm	50mm

Vorschubbewegungen

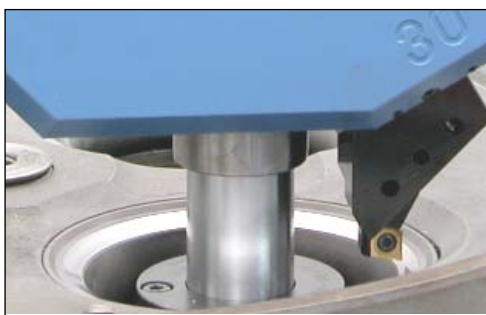
Drehzahl	120 - 250min ⁻¹
Planvorschub	0,05mm/U

Elektrik:

Betriebsspannung	max. 50VDC
Anschlussspannung:	230V±10%, 120V±10% oder 277V±10% (1~ 50/60Hz)
Leistungsaufnahme	0,6kW

Maße und Gewicht:

Länge/Breite/Höhe	410/125/400mm
Nettogewicht	ca. 18kg



Ventilsitz ausdrehen

Ludwig Hunger

Werkzeug- und Maschinenfabrik GmbH

Gräeflinger Str. 146
81375 München

Tel.: +49 89 7091-0
Fax: +49 89 7091-26

info@ludwig-hunger.de
www.ludwig-hunger.de